

Energienetze Offenbach GmbH



Energienetze
Offenbach GmbH

TECHNISCHE MINDESTANFORDERUNGEN

Netzorientierte Steuerung von steuerbaren
Verbrauchseinrichtungen und steuerbaren Netzanschlüssen
nach EnWG § 14a im Verteilnetz Strom (Niederspannung)
der Energienetze Offenbach GmbH

Stand: März 2024

© ENO – Energienetze Offenbach GmbH

Die ENO ist eine hundertprozentige Tochtergesellschaft der Energieversorgung Offenbach AG (EVO).

Andréstraße 71, 63067 Offenbach am Main

Tel.: +49 (0) 69/8060-111; Fax.: +49 (0) 69/8060-4809

info@energienetze-offenbach.de; <http://www.energienetze-offenbach.de>



Inhaltsverzeichnis

1.	Zielsetzung	5
2.	Geltungsbereich	5
3.	Abkürzungen	5
4.	Anforderungen aus der Festlegung der Bundesnetzagentur	5
4.1.	Anwendungsbereich	5
4.1.1	Ausnahme an der Teilnahmeverpflichtung	6
4.2	Übergangsvorschriften für Bestandsanlagen nach § 14 EnWG	6
4.3	Netznutzung & Messkonzepte	7
4.3.1	Entgeltbildung Modul 1	7
4.3.2.	Entgeltbildung Modul 2	7
4.4	Tarifierung	8
5	Technische Mindestanforderung zur netzorientierten Steuerung	8
5.1	Allgemeines	8
5.2	Präventive & netzorientierte Steuerung der SteuVE	9
5.3	Mindestleistung, Energiemanagementsystem (EMS) und Gleichzeitigkeitsfaktor	9
5.3.1	Mindestleistung für Wärmepumpen und Anlagen zur Raumkühlung	9
5.3.2	Energiemanagementsystem (EMS) und Gleichzeitigkeitsfaktor (GZF)	10
5.3.2.1	Beispielrechnungen (Wärmepumpe bzw. Anlagen zur Raumkühlung < 11 kW) 10	
5.3.2.2	Beispielrechnungen (Wärmepumpe bzw. Anlagen zur Raumkühlung > 11 kW) 11	
5.4	Anforderungen an den Betreiber	11
6	Vorbereitung Zählerplatz	11
6.1	Allgemeines	11
6.2	Vorbereitung Zählerplatz – Neuanlage (direktmessend)	12
6.2.1	Vorbereitung Zählerplatz – mit einem Zähler	13
6.2.2	Vorbereitung Zählerplatz – mit zwei Zählern	13
6.2.3	Vorbereitung Zählerplatz – mit mind. drei Zählern	14
6.2.4	Vorbereitung Zählerplatz – Neuanlage (Wandlermessung)	15
6.3	Umgang mit Bestandszählerplätzen	16
6.3.1	Bestandszählerplatz mit einem Zählerfeld	16
6.3.2	Bestandszählerplätze mit einem Reservezählerplatz	17
6.3.3	Bestandszählerplatz in Dreipunkt mit mind. zwei Zählerfeldern (ohne Steuergerätefeld)	18



6.4	Schaltbild – Neuanlage – Getrennte Messung.....	19
6.5	Schaltbild – Neuanlage – Kaskadenmessung in Dreipunkt-Ausführung	20

1. Zielsetzung

Diese Richtlinie beschreibt die technische Umsetzung zur netzorientierten Steuerung von steuerbaren Verbrauchseinrichtungen nach der Festlegung der Bundesnetzagentur (BNetzA) zur Integration von steuerbaren Verbrauchseinrichtungen und steuerbaren Netzanschlüssen nach § 14 EnWG BK6-22-300 im Verteilnetz Strom (Niederspannung) im Netzgebiet der Energienetze Offenbach GmbH zum 01.01.2024.

2. Geltungsbereich

Die netzorientierte Steuerung ist nach EnWG § 14a Festlegung durch die Bundesnetzagentur BK6.22.300 verpflichtend für alle Anlagenbetreiber einer steuerbaren Verbrauchseinrichtung in der Netzanschlussebene 6 und 7 (Niederspannung) im Verteilnetz der Energienetze Offenbach GmbH. Weitergehende Anforderungen aus dieser Verordnung sind in Abschnitt 4 definiert.

Elektro-Speicherheizungen fallen zum 01.01.2024 nicht unter die Festlegung durch die Bundesnetzagentur BK6-22-300 und sind von der verpflichtenden Teilnahme ausgeschlossen. Ein freiwilliger Wechsel in den EnWG § 14a zum 01.01.2024 ist nicht möglich.

Die Energienetze Offenbach GmbH wird weiterführend als ENO oder ENO GmbH genannt.

3. Abkürzungen

EnWG	Energiewirtschaftsgesetz
NAV	Niederspannungsverordnung
BNetzA	Bundesnetzagentur
TAB 2023	Technische Anschlussbedingungen
SteuVE	Steuerbare Verbrauchseinrichtung
EMS	Energiemanagementsystem
RfZ	Raum für Zusatzanwendungen
zRfZ	zusätzlicher Raum für Zusatzanwendungen
GZF	Gleichzeitigkeitsfaktor
TE	Teilungseinheiten

4. Anforderungen aus der Festlegung der Bundesnetzagentur

4.1. Anwendungsbereich

Nach § 19 Abs. 2 Niederspannungsanschlussverordnung (NAV) und der Festlegung durch die Bundesnetzagentur (BNetzA) besteht die Verpflichtung jede Inbetriebnahme einer steuerbaren Verbrauchseinrichtung (SteuVE) dem Netzbetreiber im Voraus mitzuteilen. Wird

eine Leistungserhöhung am vorhandenen Netzanschluss benötigt, ist diese ebenso im Voraus zu beantragen. Die Prüfung der ausreichenden Kapazität des Netzanschlusses obliegt dem Anschlussnehmer oder dessen beauftragtem konzessioniertem Elektrofachbetrieb.

Werden SteuVE außer Betrieb genommen, so ist diese Außerbetriebnahme der ENO anzuzeigen. Als SteuVE gelten:

- 1) Private Ladepunkte für Elektromobile ohne öffentlich zugänglichem Ladepunkt nach § 2 Nr. 5 der Ladesäulenverordnung (LSV)
- 2) Wärmepumpenheizungen inklusive Zusatz- oder Notheizvorrichtungen (z. B. Heizstäbe)
- 3) Anlagen zur Raumkühlung (Klimageräte) nach Art der Anlage der Festsetzung BNetzA BK6-22-300
- 4) Anlagen zur Speicherung elektrischer Energie (Stromspeicher)

mit einer Anschlussleistung von mehr als 4,2 kW.

Wärmepumpenheizungen und Klimageräte hinter einem Netzanschluss, die bei mehreren Geräten gleicher Art in Summe 4,3 kW überschreiten, werden als eine steuerbare Verbrauchseinrichtung behandelt. Beispiel: In einem Mehrfamilienhaus mit 3 Eigentümern besitzt jeder eine 2,5 kW Klimaanlage, somit sind sie in Summe 7,5 kW und werden als 1 SteuVE nach § 14a betrachtet.

Verbrauchseinrichtungen kleiner gleich 4,2 kW sind weiterhin bei der ENO meldepflichtig und dürfen nicht an der Festlegung nach § 14a EnWG teilnehmen.

4.1.1 Ausnahme an der Teilnahmeverpflichtung

Ausnahmen an der Teilnahmeverpflichtung haben Ladepunkte für Elektromobile, die von Institutionen betrieben werden, die gemäß § 35 Absätze 1 und 5a Straßenverkehrsverordnung (StVO) Sonderrechte in Anspruch nehmen, sowie Wärmepumpen und Klimageräte, die nicht zur Raumheizung oder -kühlung in Wohn-, Büro- oder Aufenthaltsräumen dienen, insbesondere, die zu gewerblichen betriebsnotwendigen Zwecken eingesetzt werden oder kritischer Infrastruktur dienen.

4.2 Übergangsvorschriften für Bestandsanlagen nach § 14 EnWG

Alle Wärmepumpen inkl. Zusatzheizungen und Ladeeinrichtungen größer 4,2 kW die vor dem 01.01.2024 nach EnWG § 14a betrieben wurden, können auf Kundenwunsch in die neue Festlegung nach Bundesnetzagentur BK6-22-300 überführt werden.

Sofern die Anlagen nicht durch den Anlagenbetreiber überführt wird, ist die ENO verpflichtet, bis spätestens zum 31.12.2028 die Anlagen in die neue Festlegung nach EnWG § 14a zu überführen.

Nach einem erfolgten Wechsel in die Festlegung nach EnWG § 14a ist ein Wechsel zurück in den Altvertrag nicht mehr möglich. Bestands SteuVE, die der Erfordernis nach 4.1 entsprechen und vor dem 01.01.2024 nicht als § 14a EnWG betrieben wurden, dürfen in die neue Festlegung wechseln, sofern die Anforderungen aus der TMA umgesetzt werden.

4.3 Netznutzung & Messkonzepte

SteuVE können nach der BnetzA Festlegung BK8-22/010-A, ab dem 01.01.2024, in zwei verschiedenen Modulen zur Netznutzung angemeldet und betrieben werden.

Die aktuellen Preisblätter für die Netzentgelte zu steuerbaren Verbrauchseinrichtungen sind auf der Homepage der ENO veröffentlicht.

Bei einem Jahresverbrauch von mehr als 100.000 kWh ist eine registrierende Lastgangmessung nach den Technischen Anschlussbedingungen der ENO erforderlich.

Bis zu einem Jahresverbrauch von 100.000 kWh kann entweder Modul 1 oder Modul 2 angewendet werden. Bei einem Verbrauch von mehr als 100.000 kWh im Jahr ist nur Modul 1 möglich. Bei einem freiwilligen bestehen einer registrierenden Lastgangmessung kann der Kunde nicht mehr nach Modul 1 oder Modul 2 wählen.

4.3.1 Entgeltbildung Modul 1

Modul 1 entspricht einer pauschalen Netzentgeltreduzierung, die auf den gemeinsam gemessenen Verbrauch z. B. Haushaltszähler angerechnet werden kann. Der pauschale Ansatz wird einmal jährlich oder in der monatlichen Abschlagszahlung durch den Stromlieferanten an den Anlagenbetreiber (Anschlussnutzer) berücksichtigt. Bei einer Inbetriebsetzung der SteuVE wird Modul 1 im Standard angewendet, bis der Anlagenbetreiber oder Anschlussnehmer ein anderes Modul bestimmen. Dazu sind folgende Abrechnungskonzepte anwendbar:

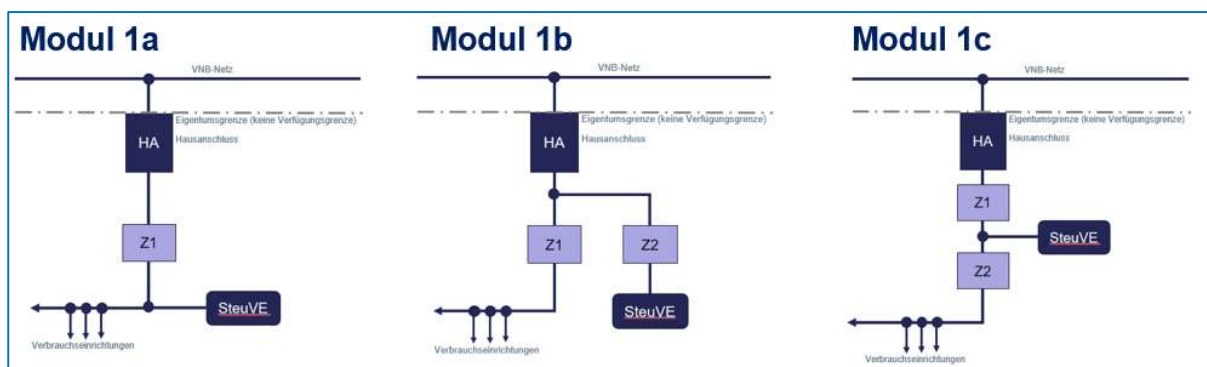


Abbildung 1: Abrechnungskonzepte Modul 1a bis 1c

Bei einer getrennten Messung in einer Kaskade (in Reihe, Modul 1c), bei einer Ausführung von Dreipunkt-Zählerplätzen, ist der Einbau von jeweils einer Trennstelle (z. B. Hauptschalter) nach dem Zähler Z1, vor und nach dem Zähler Z2, erforderlich.

4.3.2. Entgeltbildung Modul 2

Modul 2 entspricht einer prozentualen Reduzierung des Arbeitspreises, hierfür ist eine getrennte Messung der SteuVE erforderlich. Auf diesen Stromkreis dürfen außer weitere SteuVE nach Abrechnung Modul 2, keine weitere Verbrauchseinrichtungen installiert werden. Diese verminderte Netznutzung wird durch den Stromlieferanten weiterverrechnet. Dazu sind folgende Abrechnungskonzepte anwendbar:

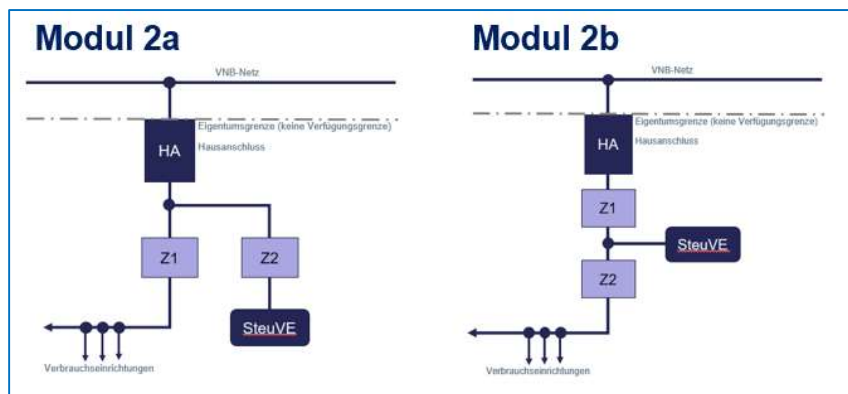


Abbildung 2: Abrechnungskonzept Modul 2a und 2b

Bei einer getrennten Messung in einer Kaskade (in Reihe, Modul 2b), bei einer Ausführung von Dreipunkt-Zählerplätzen, ist der Einbau von jeweils einer Trennstelle (z. B. Hauptschalter) nach dem Zähler Z1, vor und nach dem Zähler Z2, erforderlich.

4.4 Tarifierung

Die ENO setzt keine Tarifumschaltung mehr um. Ist weiterhin eine Tarifierung auf Kundenwunsch erforderlich, so ist der Einsatz eines intelligenten Messsystems notwendig, um eine Tarifierung durch seinen Stromlieferanten zu erhalten.

5 Technische Mindestanforderung zur netzorientierten Steuerung

5.1 Allgemeines

Die technische Grundlage für dieses Dokument sind die Einhaltung der Technische Anschlussbedingungen TAB sowie den ergänzenden Technische Anschlussbedingungen in Ihrer jeweils gültigen Fassung, den technischen Anforderungen der ENO und die Einhaltung der allgemein anerkannten Regeln der Technik sowie die Anwendungsregeln des VDE|FNN.

Die netzorientierte Steuerung von steuerbaren Verbrauchseinrichtungen nach BNetzA Festlegung sind zur Vermeidung von Netzüberlastungen mit technischen Einrichtungen zur ferngesteuerten Reduzierung der Bezugsleistung der SteuVE auszustatten. Die Funktion der ferngesteuerten Reduzierung durch die ENO ist vom Anlagenbetreiber dauerhaft sicherzustellen.

Die Installationskosten für den Einsatz der technischen Einrichtung (Zählerplatz, Spannungsversorgung, Steuerleitungen, kundeneigenes Steuerrelais etc.) sind durch den Anlagenbetreiber zu tragen.

Durchlauferhitzer und Direktheizungen sind keine SteuVE und dürfen nicht netzorientiert angeschlossen werden. Elektrisch betriebene Warmwasserspeicher, ohne den gleichzeitigen Betrieb einer Wärmepumpe, dürfen nicht nach Festlegung EnWG § 14a betrieben werden.

5.2 Präventive & netzorientierte Steuerung der SteuVE

Bis zur Freigabe der netzorientierten Steuerung gilt im Netzgebiet der ENO die präventive Steuerung. In der präventiven Phase werden SteuVE über einen Funkrundsteuerempfänger (FRE) in Dreipunkt Ausführung im Bedarfsfall gesteuert. Den Bedarfsfall ermittelt die ENO und verbaut die Steuertechnik in der Kundenanlage.

Nach BNetzA Festlegung ist es dem Netzbetreiber möglich, in der präventive maximal 4 Stunden pro Tag ggfs. auch verteilt zu steuern. Die längste Unterbrechung beträgt dabei 2 Stunden am Stück, mit anschließender Versorgung von mind. 2 Stunden bis zur nächsten Steuerzeit. Die Steuerzeiten können nicht fest vorgegeben werden und werden je Niederspannungsstrang, der einzelnen Ortsnetzstationen, individuell durch die ENO eingestellt und vorgegeben z. B. zwischen 19:00 - 21:00 Uhr. Oder 11:00 - 12:00 und 16:45 - 17:45 Uhr.

In der präventiven Phase müssen die SteuVE in der Steuerzahl einzeln auf einen Leistungswert von 4,3 kW reduzieren. Ist eine Reduzierung nicht möglich, so muss die einzelne SteuVE aus < 4,2 kW bspw. 3,7 kW oder auf 0 kW reduziert werden. Ist ein Energiemanagementsystem (EMS) im Einsatz, so dürfen die teilnehmenden SteuVE den maximalen Leistungswert nach 5.3 in Summe beziehen.

In der netzorientierten Phase wird zukünftig eine granulare Steuerung zwischen der Mindestbezugsleistung und der maximalen Bezugsleistung möglich sein. Für die netzorientierte Steuerung ist die SteuVE bzw. das EMS über eine standardisierte digitale Schnittstelle nach FNN Lastenheft Steuerbox, unter Berücksichtigung profilierter Ausführungen der VDE-AR-E 2829-6, zur Verfügung zu stellen. Ein Herstellerupdate zum Zeitpunkt der Nutzung auf den jeweils aktuellen Stand ist erforderlich.

5.3 Mindestleistung, Energiemanagementsystem (EMS) und Gleichzeitigkeitsfaktor

5.3.1 Mindestleistung für Wärmepumpen und Anlagen zur Raumkühlung

Wärmepumpen bzw. Anlagen zur Raumkühlung die einzeln oder in Summe zwischen 4,2 kW und ≤ 11 kW sind, müssen in einer präventiven Phase auf 4,2 kW reduzieren. Für Wärmepumpen bzw. Anlagen zur Raumkühlung die einzeln oder in Summe > 11 kW sind, ist ein Skalierungsfaktor von 0,4 zur Anschlussleistung für die Reduzierung, zu berücksichtigen. Der Skalierungsfaktor ist aktuell nach BNetzA bei 0,4. Dieser Wert kann sich ggfs. In der Zukunft der BNetzA Festlegung ändern.

Beispielrechnung: Anschlussleistung Wärmepumpe (inkl. Zusatzheizungen und Heizstab) = 15 kW

$$P_{\text{Max Wärmepumpe}} = 15 \text{ kW}$$

$$P_{\text{Min Wärmepumpe}} = 15 \text{ kW} * 0,4 = 6 \text{ kW}$$

In der Reduzierzeit muss die Wärmepumpe inkl. Zusatzheizungen und Heizstab mit 15 kW Summen-Anschlussleistung auf 6 kW reduziert werden.

5.3.2 Energiemanagementsystem (EMS) und Gleichzeitigkeitsfaktor (GZF)

Für alle SteuVE die über ein EMS gesteuert werden, ist die Mindestleistung unter Berücksichtigung eines GZF zu ermitteln. Dieser GZF kann sich ggfs. Nach BNetzA Festlegung ändern.

Anzuwendender GZF:

n_{SteuVE}	2	3	4	5	6	7	8	≥ 9
GZF	0,8	0,75	0,7	0,65	0,6	0,55	0,5	0,45

Nachfolgende aktuelle Berechnungsformel ist für die einzubindene SteuVE mit GZF zu hinterlegen, bei Wärmepumpen bzw. Klimageräten mit jeweiligen Leistungen > 11 kW.

$$P_{\text{Min, 14 a}} = \text{Max} (0,4 * P_{\text{Summe WP}}; 0,4 * P_{\text{Summe Klima}}) + (n_{\text{SteuVE}} - 1) * \text{GZF} * 4,2 \text{ kW}$$

Für Wärmepumpen bzw. Klimageräte mit jeweils einer Anschlussleistung von < 11 kW, gilt nachfolgende Formel:

$$P_{\text{Min, 14 a}} = 4,2 \text{ kW} + (n_{\text{SteuVE}} - 1) * \text{GZF} * 4,2 \text{ kW}$$

5.3.2.1 Beispielrechnungen (Wärmepumpe bzw. Anlagen zur Raumkühlung < 11 kW)

Eine Wärmepumpe mit insgesamt 9 kW
Drei Ladepunkte mit jeweils 11 kW

$$P_{\text{Min, 14 a}} = 4,2 \text{ kW} + (n_{\text{SteuVE}} - 1) * \text{GZF} * 4,2 \text{ kW}$$

$$P_{\text{Min, 14 a}} = 4,2 \text{ kW} + (4 - 1) * 0,7 * 4,2 \text{ kW}$$

$$P_{\text{Min, 14 a}} = 4,2 \text{ kW} + 8,82 \text{ kW} = 13,02 \text{ kW}$$

Eine Wärmepumpe mit insgesamt 9 kW
Drei Klimageräte mit jeweils 2 kW, in Summe 6 kW (entspricht 1 SteuVE)
Drei Ladepunkte mit jeweils 11 kW

$$P_{\text{Min}, 14 a} = 4,2 \text{ kW} + (n_{\text{SteuVE}} - 1) * \text{GZF} * 4,2 \text{ kW}$$

$$P_{\text{Min}, 14 a} = 4,2 \text{ kW} + (5 - 1) * 0,65 * 4,2 \text{ kW}$$

$$P_{\text{Min}, 14 a} = 4,2 \text{ kW} + 10,92 \text{ kW} = 15,12 \text{ kW}$$

5.3.2.2 Beispielrechnungen (Wärmepumpe bzw. Anlagen zur Raumkühlung > 11 kW)

Eine Wärmepumpe mit insgesamt 12 kW

Ein Ladepunkt mit jeweils 22 kW

$$P_{\text{Min}, 14 a} = \text{Max} * (0,4 * P_{\text{Summe WP}}; 0,4 * P_{\text{Summe Klima}}) + (n_{\text{SteuVE}} - 1) * \text{GZF} * 4,2 \text{ kW}$$

$$P_{\text{Min}, 14 a} = (4,8 \text{ kW Summe WP}) + (n_{\text{SteuVE}} - 1) * \text{GZF} * 4,2 \text{ kW}$$

$$P_{\text{Min}, 14 a} = (4,8 \text{ kW Summe WP}) + (2 - 1) * 0,8 * 4,2 \text{ kW}$$

$$P_{\text{Min}, 14 a} = 4,8 \text{ kW} + 3,36 \text{ kW} = 8,16 \text{ kW}$$

Eine Wärmepumpe mit insgesamt 22 kW

Vier Klimageräte mit jeweils 3,5 kW, in Summe 14 kW (entspricht 1 SteuVE)

Fünf Ladepunkte mit jeweils 11 kW

$$P_{\text{Min}, 14 a} = \text{Max} * (0,4 * P_{\text{Summe WP}}; 0,4 * P_{\text{Summe Klima}}) + (n_{\text{SteuVE}} - 1) * \text{GZF} * 4,2 \text{ kW}$$

$$P_{\text{Min}, 14 a} = (0,4 * 22 \text{ kW Summe WP}; 0,4 * 14 \text{ kW Summe Klima}) + (n_{\text{SteuVE}} - 1) * \text{GZF} * 4,2 \text{ kW}$$

$$P_{\text{Min}, 14 a} = (8,8 \text{ kW Summe WP}; 5,6 \text{ kW Summe Klima}) + (7 - 1) * 0,55 * 4,2 \text{ kW}$$

$$P_{\text{Min}, 14 a} = 8,8 \text{ kW} + 13,82 \text{ kW} = 22,66 \text{ kW}$$

5.4 Anforderungen an den Betreiber

Der Betreiber hat dafür Sorge zu tragen, dass die steuerbaren Verbrauchseinrichtungen mit den notwendigen technischen Einrichtungen einschließlich Steuerungseinrichtungen ausgestattet wird und stets steuerbar ist. Weiterhin ist auch die Einhaltung der Leistungswerte nach 5.2 bzw. 5.3 zu realisieren.

6 Vorbereitung Zählerplatz

6.1 Allgemeines

Die Anforderungen an den Zählerplatz beschreibt die minimale Ausführung für das präventive bzw. netzorientierte Steuern. Für den Einbau der Steuerungstechnik wird in der Regel ein zusätzlicher Raum für Zusatzanwendungen (zRfZ) benötigt. Dieser wird in den nachfolgenden Abschnitten beschrieben.

Die ENO empfiehlt für eine zukunftssichere Steuerung mindestens eine weitere Hutschiene mit mind. 12 TE zum zRfZ im Verteilerfeld vorzuhalten. Alternativ kann ein Zählerleerfeld (Dreipunkt-Befestigung) vorgehalten werden.

Der Zählerplatz ist für den Einbau der Steuerungstechnik in der präventiven Phase vorzubereiten. Die Vorgaben der ENO sind so gestellt, dass in der netzorientierten Phase der vorgehaltene zusätzliche Steuergeräteplatz weiterhin genutzt werden kann.

Wünscht der Anlagenbetreiber (Anschlussnutzer) zusätzliche Anbindungen an das Smart Meter Gateway z. B. für Mehrwertdienste, so ist die oben genannte Empfehlung einer weiteren Hutschiene im Verteilerfeld anzuwenden. In den Neuanlagen ist diese Hutschiene über dem zusätzlichen Raum für Zusatzanwendungen (zRfZ) bzw. über dem APZ vorzuhalten. In Bestandsanlagen im vorhandenen Verteilerfeld angrenzend zum netzseitigen Anschlussraum bzw. zum APZ. Ist die Umsetzung innerhalb des Zählerplatzes nicht möglich, so ist nach Vorgabe des Mehrwertanbieters ggfs. Ein weiteres Gehäuse am zentralen Zählerplatz zu installieren. Auf dieser zusätzlichen Hutschiene werden u. a. CLS-Switches, ggfs. Eine weitere Steuerbox etc. für die Steuerung montiert. Weitere Vorgaben sind durch den Marktanbieter anzufragen.

6.2 Vorbereitung Zählerplatz – Neuanlage (direktmessend)

Voraussetzung für die neu zu errichtenden Zählerplätze ist die Einhaltung der VDE-AR-N 4100 Abschnitt 7 Zählerplätze. Hierbei ist insbesondere die Installation einer Spannungsversorgung zum RfZ nach Abschnitt 7.8.2 und APZ nach Abschnitt 7.7 erforderlich. Es ist ein Datenkabel mind. Cat 5 zwischen dem RfZ und dem APZ zu installieren. Das Datenkabel ist an den Zählerplatz für den Allgemeinstrom anzuschließen.

Nach VDE-AR-N 4100 Abschnitt 7.7 ist für eine zukunftssichere Umsetzung ein zusätzlicher Raum für Zusatzanwendungen (zRfZ) mit einer Hutschiene (12 TE) im Verteilerfeld erforderlich. Dieser zRfZ ist in Neuanlagen oberhalb des APZ-Feldes nach Abschnitt 6.1.1 und 6.1.2 anzuordnen.

In diesem zRfZ ist für die Steuerung nach § 14a EnWG ein Koppelrelais 230 V zu installieren. Bis zu diesen Arbeitskontakten des Koppelrelais ist die nachgelagerte Steuerung zu den SteuVE bzw. EMS vorzubereiten. Bei einem Steuerbefehl durch die ENO zieht das Relais entsprechend mit 230 V an. Bei einer digitalen Steuerung nach 5.2, ist die Datenleitung mit einer RJ45 Buchse auf dieser Hutschiene vorzubereiten.

6.2.1 Vorbereitung Zählerplatz – mit einem Zähler

Der zusätzliche Raum für Zusatzanwendungen mit nachfolgend bei einer Kundenanlage mit einem Einbau von einem Zähler vorzubereiten.

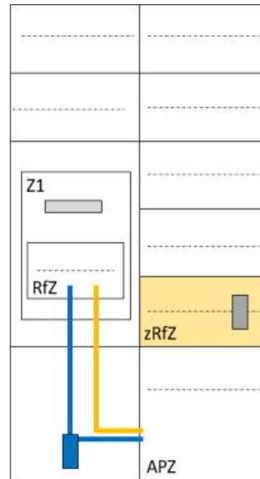


Abbildung 3: 1 Zähler in Kundenanlage in Dreipunkt Ausführung

6.2.2 Vorbereitung Zählerplatz – mit zwei Zählern

Der zusätzliche Raum für Zusatzanwendungen ist nachfolgend bei einer Kundenanlage mit zwei Zählern erforderlich.

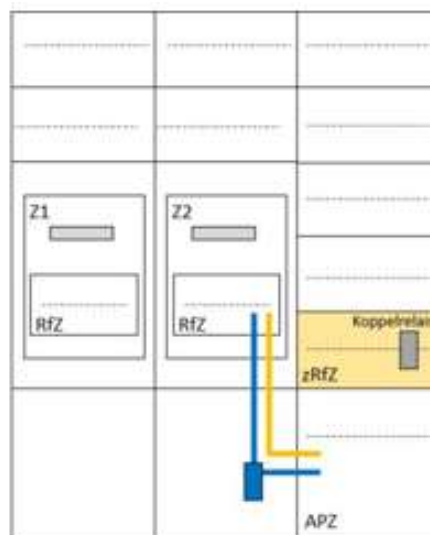


Abbildung 4: 2 Zählerplätze in einer Kundenanlage in Dreipunkt Ausführung

Werden zwei Zählerplätze in Stecktechnik geplant, so ist ein zRfZ nicht erforderlich. Der RfZ in den beiden Zählerfeldern ist hierfür ausreichend – siehe Abbildung 5.

6.2.3 Vorbereitung Zählerplatz – mit mind. drei Zählern

Der zusätzliche Raum für Zusatzanwendungen ist bei Mehrkundenanlagen mit mindestens drei Zählern immer erforderlich. Bei mehreren Zählerschrankgruppen befindet sich dieser zRfZ im Zählerschrank in dem sich der APZ befindet. Die Zählerschrankgruppen sind untereinander nach VDE-AR-N 4100 7.7 mit einer Datenleitung mindestens CAT5 zu verbinden – siehe Abbildung 7.

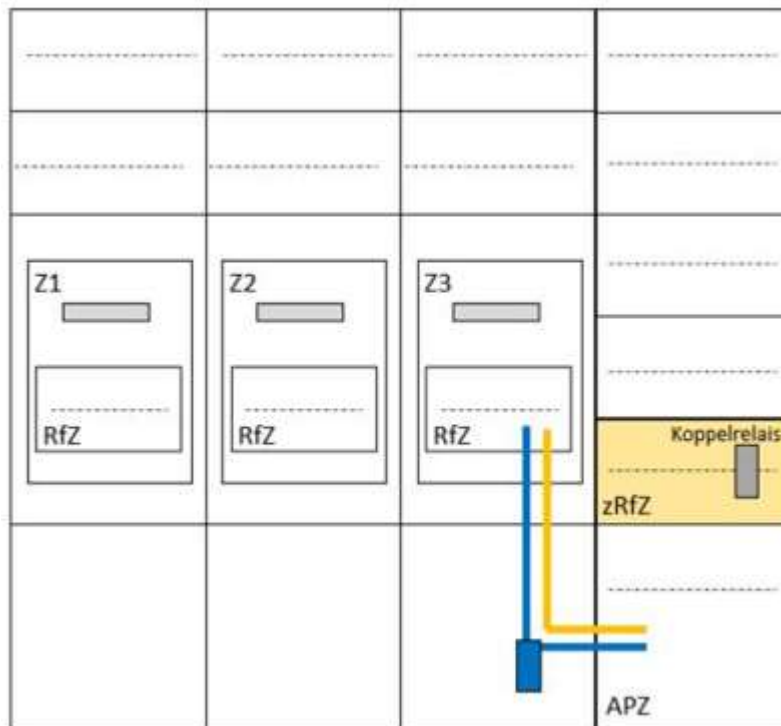


Abbildung 6: Mind. drei Zähler in einer Kundenanlage

6.2.4 Vorbereitung Zählerplatz – Neuanlage (Wandlermessung)

Bei einer halbindirekten Messung (Wandlermessung) ist im anlagenseitigen Anschlussraum über dem Zählerfeld das Koppelrelais zur Steuerung nach § 14a EnWG einzubauen. Für das Koppelrelais gelten die gleichen Anforderungen nach 6.1.1.

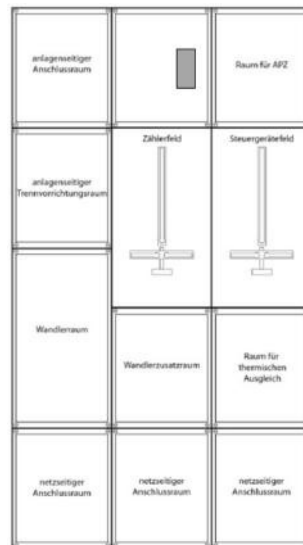


Abbildung 8: Bsp. Wandlermessung 200A in Neuanlagen

6.3 Umgang mit Bestandszählerplätzen

6.3.1 Bestandszählerplatz mit einem Zählerfeld

In einem Bestandszählerplatz mit einem Zählerfeld, ist der Platz, der für den Einbau des Steuergerätes benötigt wird, nicht ausreichend. Hierbei muss in der Kundenanlage eine Hutschiene mit mindestens 12 TE zur Verfügung gestellt werden. Kann dieser zusätzliche Raum nicht zur Verfügung gestellt werden, so ist im Bedarfsfall nach Vorgabe 6.3.3 dieser Raum über eine externe Verteilung nach DIN VDE 0603 am zentralen Zählerplatz nachzurüsten.

Zwischen dem Raum für Zusatzanwendungen (RfZ) und dem zusätzlichen Raum für Zusatzanwendungen (zRfZ) ist eine Datenleitung mit mind. Cat5, die jeweils mit einer RJ-45 Buchse an beiden Leitungsenden abgeschlossen wird, zu installieren. Des Weiteren ist eine Spannungsversorgung in dem zRfZ nach VDE-AR-N 4100 7.8.2 erforderlich.

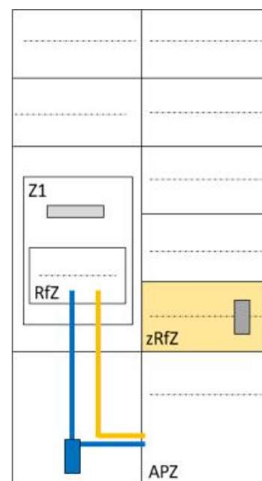


Abbildung 9: Bestandszählerplatz mit einem 1-feldrigen Zählerfeld

6.3.2 Bestandszählerplätze mit einem Reservezählerplatz

Ist in einer Bestandsanlage ein nicht belegtes Steuergeräte- bzw. Zählerfeld in Dreipunkt-Ausführung vorhanden, so kann dieses Feld für die Unterbringung der Steuerung genutzt werden. Hierbei gilt der nachträgliche Einbau der Spannungsversorgung zum RfZ nach VDE-AR-N 4100 7.8.2 und die leistungsgebundene Anbindung zum Zählerplatz vorüber die SteuVE gemessen wird.

Zwischen den einzelnen Zählerfeldern ist bei Dreipunkt-Zählerplätzen eine Datenleitung (mind. Cat5 Leitung), mit jeweils an beiden Enden eine RJ-45 Buchse, zu installieren. Bei Zählerplätzen in Stecktechnik ist zwischen dem RfZ und dem Steuergerätefeld eine Datenleitung (mind. Cat5), mit jeweils an beiden Enden eine RJ-45 Buchse, zu installieren. Zum Steuergerätefeld muss analog zum RfZ eine Spannungsversorgung nach VDE-AR-N 4100 7.8.2 vorbereitet werden.

Das Koppelrelais ist im anlagenseitigen Anschlussraum über dem Steuergerätefeld zu installieren. Es gelten die Anforderungen an das Koppelrelais nach 6.2.

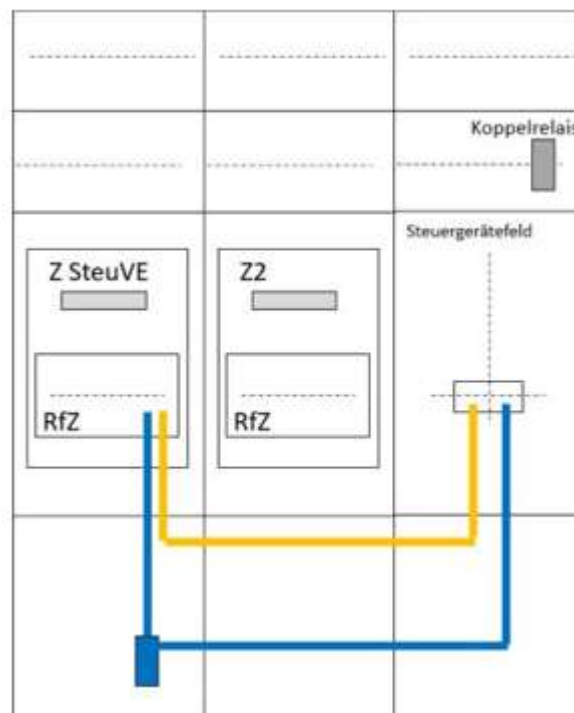


Abbildung 10: Bestandszählerplatz mit einem Steuergerätefeld

6.3.3 Bestandszählerplatz in Dreipunkt mit mind. zwei Zählerfeldern (ohne Steuergerätefeld)

Ist in einem Bestandszählerplatz in Dreipunktausführung kein Steuergerätefeld bzw. zusätzliches Zählerfeld sowie ein Verteilerfeld vorhanden, so ist im Bedarfsfall für die Anbindung der netzorientierten Steuerung nach Vorgabe der ENO dieser Raum über eine externe Verteilung nach DIN VDE 0603 am zentralen Zählerplatz nachzurüsten.

Diese externe Verteilung ist mit mind. 3 Hutschienen je 12 TE auszustatten. Es ist eine Spannungsversorgung und eine Datenleitung (mind. Ct5) in das Gehäuse zu installieren.

Das Koppelrelais ist in diesem externen Gehäuse zu platzieren. Es gelten die Anforderungen an das Koppelrelais nach 6.2.

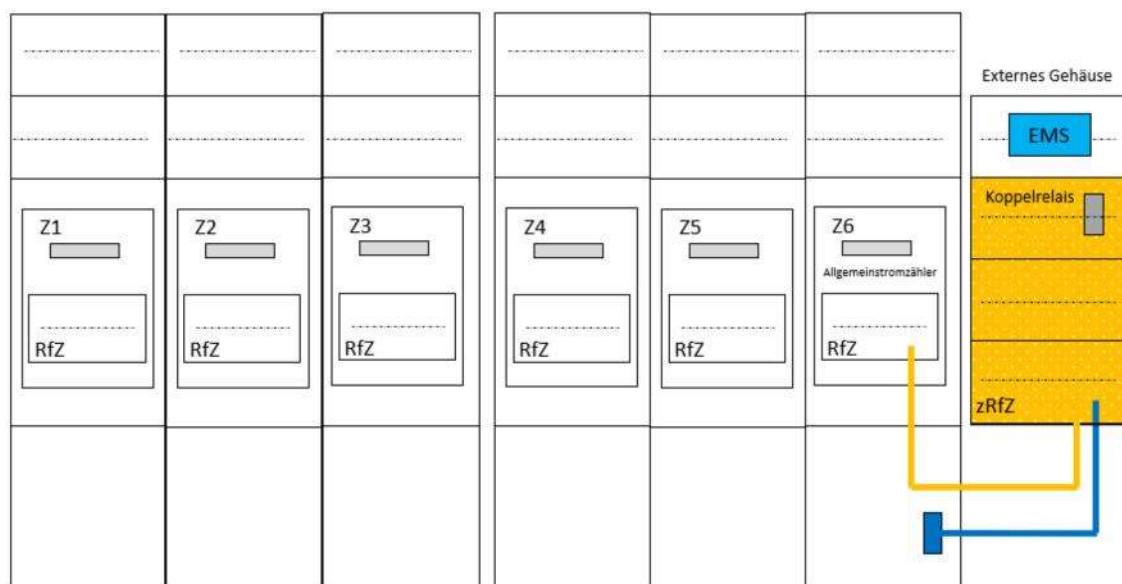
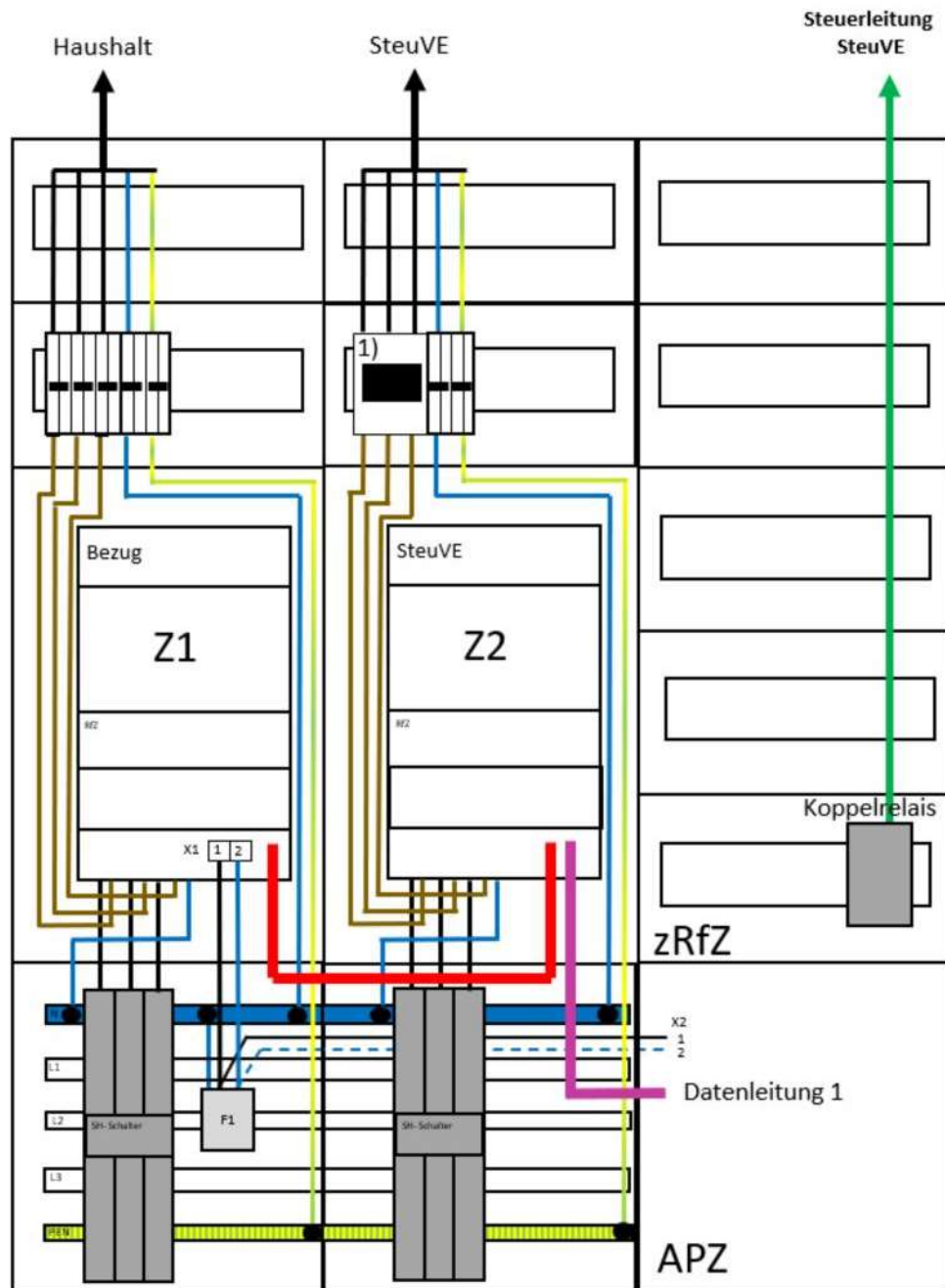


Abbildung 11: Bestandszählerplätze ohne zusätzlichen Zählerplatz bzw. Steuergerätefeld

6.4 Schaltbild – Neuanlage – Getrennte Messung



Legende

X1 Spannungsversorgung RfZ nach VDE-AR-N 4100, Kapitel 7 Buchsenstecker

X2 Spannungsversorgung APZ nach VDE-AR-4100, Kapitel 7 Buchsenstecker

F1 Überstromschiebung für RfZ & APZ nach VDE-AR-N 4100, Kapitel 7 (plombierbar)

1] Leitungsschutzschalter für SteuVE nach VDE-AR-N 4100 (Max. 3x16 A)

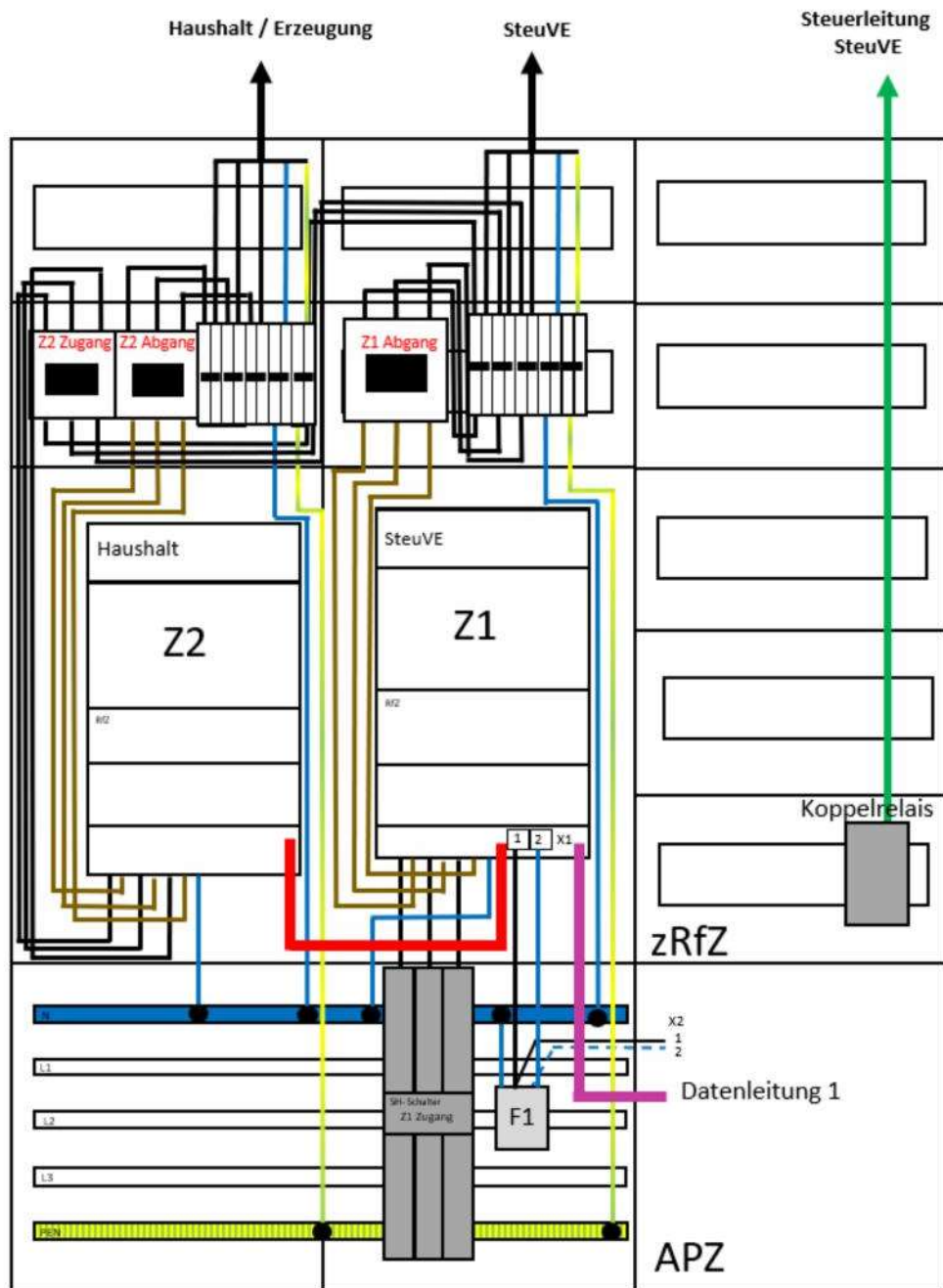
Koppelrelais Anforderungen nach Abschnitt 6.1.1 – Kundeneigenes Steuerrelais 230V

Datenleitung 1 VDE-AR-N 4100 Abschnitt 7.7 – mind. Cat 5

Datenleitung LMN-Datenleitung mit RJ-12 Stecker zwischen den beiden Zählern



6.5 Schaltbild – Neuanlage – Kaskadenmessung in Dreipunkt-Ausführung



Legende

X1 Spannungsversorgung RfZ nach VDE-AR-N 4100, Kapitel 7 Buchsenstecker

X2 Spannungsversorgung APZ nach VDE-AR-4100, Kapitel 7 Buchsenstecker

F1 Überstromschiebung für RfZ & APZ nach VDE-AR-N 4100, Kapitel 7 (plombierbar)

Koppelrelais Anforderungen nach Abschnitt 6.1.1 – Kundeneigenes Steuerrelais 230 V

Datenleitung 1 VDE-AR-N 4100 Abschnitt 7.7 – mind. Cat 5

Datenleitung LMN-Datenleitung mit RJ-12 Stecker zwischen den beiden Zählern