

Immer. Sicher. Dicht.

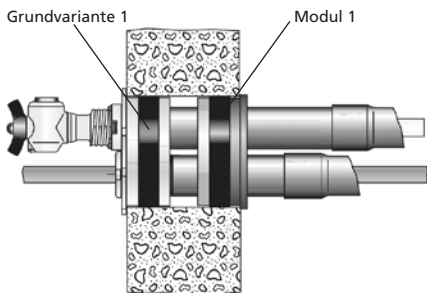
Montageanweisung

Mehrspartenhausführung
Anwendungsbeispiele

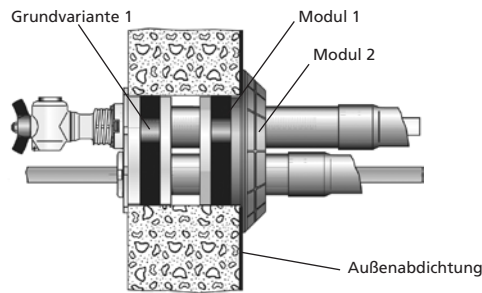
D

Standard Wandaufbauten

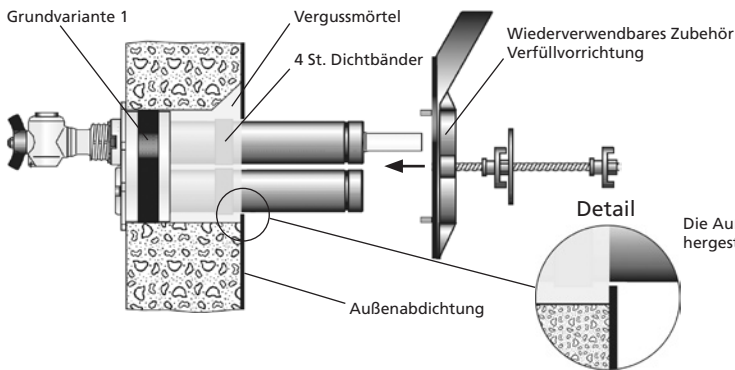
Betonierte Wand (WU-Beton)
MSH Basic/Professional/MG
Grundvariante 1 + Modul 1



Betonierte Wand (WU-Beton)
MSH Basic/Professional/MG
mit Außenabdichtung nach DIN 18195 Teil 4
Grundvariante 1 + Modul 1 + Modul 2



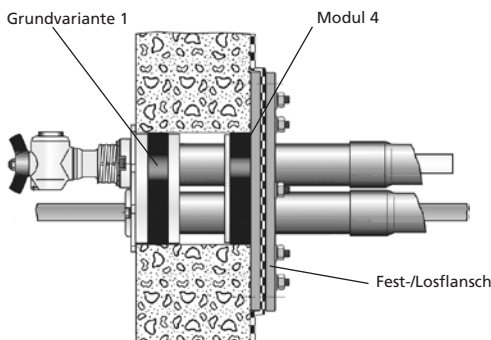
Mauerwerk mit Außenabdichtung
nach DIN 18195 Teil 4
Grundvariante 1 + 4 St. Dichtbänder + Vergussmörtel



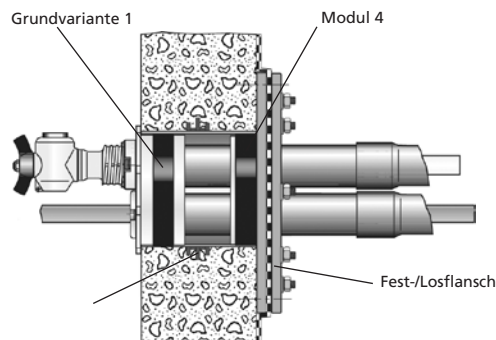
Die Außenabdichtung muss im Übergang Vergussmörtel-Mauerwerk wieder hergestellt werden (z.B. mit Kunststoffmodifizierte Bitumendickbeschichtung).

Abdichtung nach DIN 18195 Teil 6

Betonierte Wand mit Außenabdichtung
nach DIN 18195 Teil 6
Grundvariante 1 + Modul 4



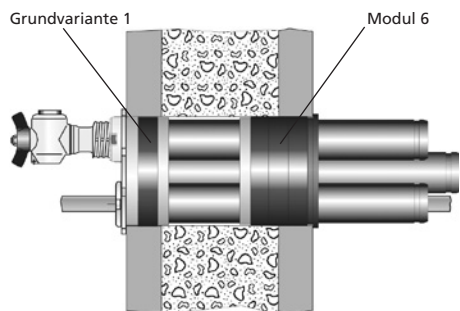
Mauerwerk mit Außenabdichtung
nach DIN 18195 Teil 6
Grundvariante 1 + Modul 4



Elementwände

Elementwand ohne Außenabdichtung

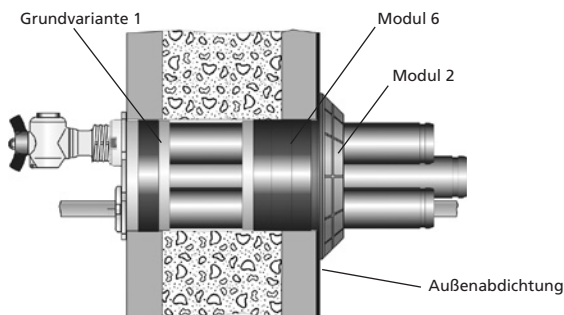
Grundvariante 1 + Modul 6



Elementwand mit Außenabdichtung

nach DIN 18195 Teil 4

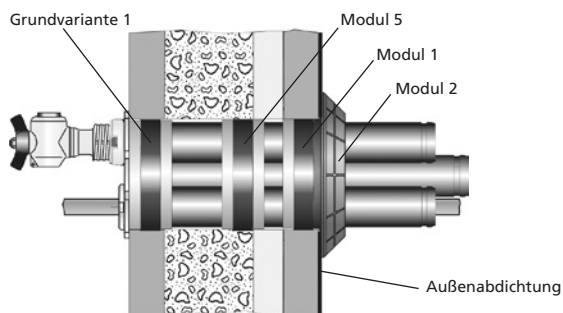
Grundvariante 1 + Modul 6 + Modul 2



Elementwand mit Außenabdichtung

nach DIN 18195 Teil 4 und innenliegender Dämmung

Grundvariante 1 + Modul 5 + Modul 1 + Modul 2



Änderungen vorbehalten!

Service-Telefon +49 7322 1333-0

Hauff-Technik GmbH & Co. KG
Robert-Bosch-Straße 9
89568 Hermaringen, GERMANY

Tel. +49 7322 1333-0
Fax +49 7322 1333-999

office@hauff-technik.de
www.hauff-technik.de